



07.11.2019

PEUGEOT Вохер Бортовий
Прайс-Лист на автомобілі 2019 року

ДВИГУН/ТИП ТРАНСМІСІЇ	Одинарна кабіна			DBL CAB
	435 -L2	435 -L3	435 -L4	435 -L3
2.2 HDi 130 МКПП-6 (виробництва до Серпня 2019р.)	---	---	---	802 400 грн.
2.2 HDi 130 МКПП-6 + ПАКЕТ "БІЗНЕС" (виробництва до Серпня 2019р.)	---	---	---	837 180 грн.
2.2 HDi 130 МКПП-6 (виробництва з Серпня 2019р.)	746 500 грн.	759 400 грн.	772 400 грн.	805 300 грн.
2.2 HDi 130 МКПП-6 + ПАКЕТ "БІЗНЕС" (виробництва з Серпня 2019р.)	778 460 грн.	791 360 грн.	804 360 грн.	837 260 грн.

БАЗОВЕ ОБЛАДНАННЯ АВТОМОБІЛЯ:

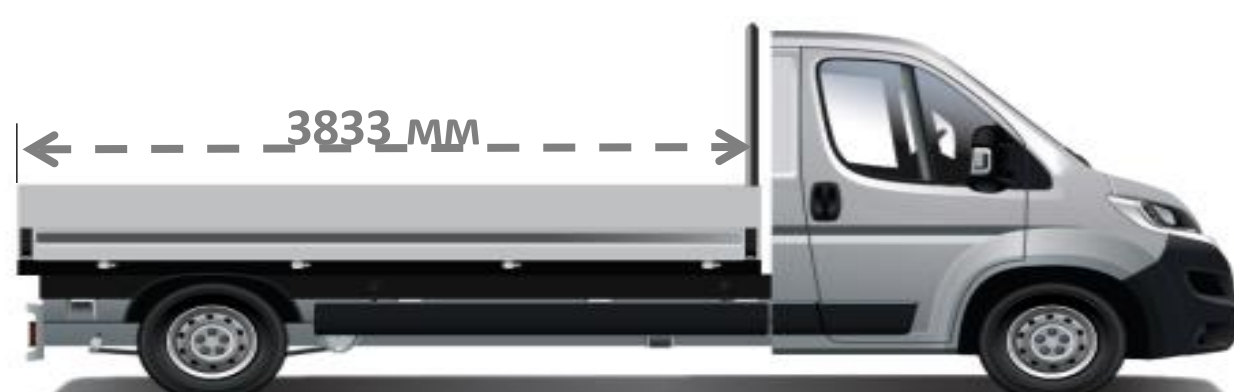
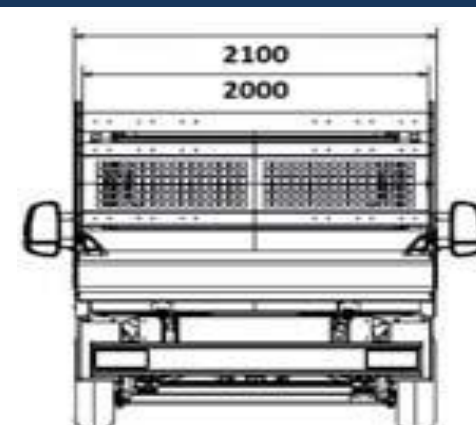
БЕЗПЕКА				
ABS - антиблокувальна система гальм, AFU - система допомоги при екстремому гальмуванні		•	•	•
ESP - електронна система стабілізації і ASR - антибуксувальна система	UF01	•	•	•
Сигналізатор про непристібнуті ремені безпеки		•	•	•
Фронтальна подушка безпеки водія		•	•	•
Центральний замок + пульт PLIP		•	•	•
Імобілайзер		•	•	•
КОМФОРТ				
Адаптивний підсилювач керма	DD04	•	•	•
Роз'єм для установки додаткового обладнання, необхідного для трансформації автомобіля		•	•	•
Бортовий комп'ютер		•	•	•
Регулювання рульової колонки по вильоту		•	•	•
Відсіки для речей у дверях		•	•	•
Бардачок із замком на приборній панелі - об'ємом 11,4 літри		•	•	•
Електричні склопідйомники передніх дверей		•	•	•
Зовнішні дзеркала заднього огляду з електрорегулюванням та обігрівом (• починаючи з виробництва 01.08.2019р.)	RK04	•	•	o/•
Багажна полиця над сидінням водія	JO01	o	o	o
Паливний бак 90 літрів		•	•	•
ОСОБЛИВОСТІ ІНТЕР'ЄРУ				
Кількість місць - 7 (1-й ряд - 3; 2-й ряд - 4)		---	---	•
Сидіння водія, що регулюється по висоті і з підлокітником + Двомісне пасажирське сидіння в 1-му ряді	WM06	•	•	•
ЗОВНІШНЄ ОСВІТЛЕННЯ ТА ОГЛЯДОВІСТЬ				
Галогенові фари головного світла		•	•	•
ЕЛЕКТРООБЛАДНАННЯ				
Догрівач Webasto Thermo Top Z (5 кВт)		•	•	•
МУЛЬТИМЕДІА				
Радіопідготовка (довга антена+електропроводка)		•	•	•
ОСОБЛИВОСТІ ЕКСТЕР'ЄРУ				
Бічні сигнальні покажчики	FE09	---	•	•
Задні брызговики	PE02	•	•	•
Стандартні колеса 215/75 R16C		•	•	•
Фарба емаль (БІЛА WPP0)		•	•	•

ПАКЕТ "БІЗНЕС"	Одинарна кабіна			DBL CAB
	435 -L2	435 -L3	435 -L4	435 -L3
Обладнання, яке входить до складу пакету:				
Посилена задня підвіска (дволистові ресори)	SE08	•	•	•
Передній кондиціонер + Зовнішні дзеркала заднього огляду з електрорегулюванням та обігрівом (виробництва до 31.07.2019р.)	J2VF	---	---	•
Передній кондиціонер (виробництва з 01.08.2019р.)	RE01	•	•	•

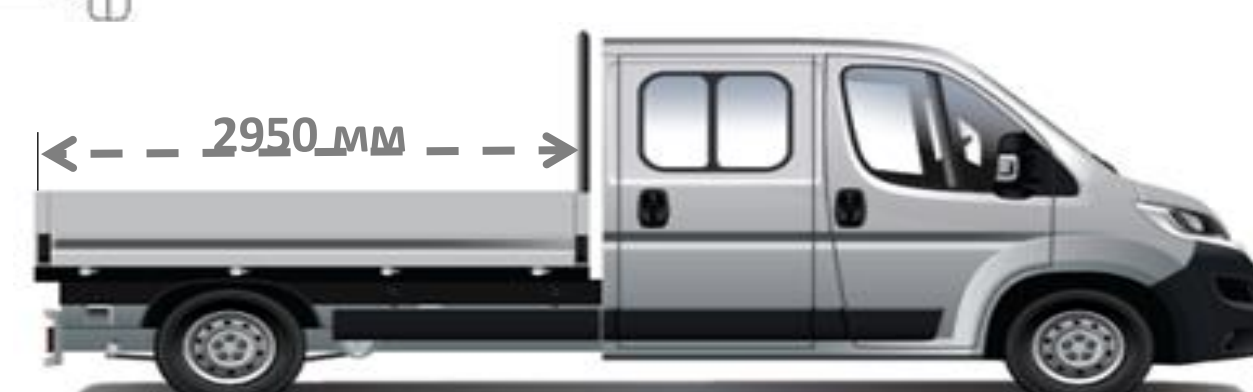
КОРИСНА ІНФОРМАЦІЯ



Версія бортовий довжина L2
- Повна маса: 3,5t
- Мін./Макс. споряджена маса: 1895/2166
- Корисне навантаження: 1605/1334 кг



Версія бортовий довжина L3
- Повна маса: 3,5t
- Мін./Макс. споряджена маса: 1950/2221 кг
- Корисне навантаження: 1550/1279 кг



Бортовий Подвоєна Кабіна L3
- Повна маса: 3,5t
- Мін./Макс. споряджена маса: 2105/2376 кг
- Корисне навантаження: 1395/1124 кг



Версія бортовий довжина L4
- Повна маса: 3,5t
- Мін./Макс. споряджена маса: 1985/2256 кг
- Корисне навантаження: 1515/1244 кг



ПРАЙС-ЛИСТ НА ДОДАТКОВЕ ОБЛАДНАННЯ ДЛЯ ЗАМОВЛЕННЯ:

ВАРТІСТЬ ДОДАТКОВОГО ОБЛАДНАННЯ, ГРН		Одиарна кабіна			DBL CAB
		435 -L2	435 -L3	435 -L4	435 -L3
Круїз-контроль	RG03	4 700 грн.	4 700 грн.	4 700 грн.	4 700 грн.
Захист двигуна	FX01	3 060 грн.	3 060 грн.	3 060 грн.	3 060 грн.
Фронтальна подушка безпеки переднього пасажира	NN01	6 350 грн.	6 350 грн.	6 350 грн.	6 350 грн.
Сигналізація (AB04)+ Суперблокування (VB10)	WC05	11 280 грн.	11 280 грн.	11 280 грн.	11 280 грн.
Пакет курця (попільничка + прикурювач)	AD01	940 грн.	940 грн.	940 грн.	940 грн.
Хронотахограф цифровий	HC07	14 100 грн.	14 100 грн.	14 100 грн.	14 100 грн.
Багажна полиця над сидінням водія (● разом із HC07)	JO01	3 290 грн.	3 290 грн.	3 290 грн.	●
Посилена задня підвіска (дволистові ресори) (недоступно з UA04)	SE08	3 760 грн.	3 760 грн.	3 760 грн.	3 760 грн.
Задня пневматична підвіска із можливістю регулювання під час стоянки	UA04	47 000 грн.	47 000 грн.	47 000 грн.	47 000 грн.
Кондиціонер + охолодження центрального бардачка	RE01	28 200 грн.	28 200 грн.	28 200 грн.	28 200 грн.
Пакет: Передній кондиціонер + Зовнішні дзеркала заднього огляду з електрорегулюванням та обігрівом	J2VF	31 020 грн.	31 020 грн.	31 020 грн.	31 020 грн.
Додатковий підігрів спереду з ящиком під переднім сидінням	DK01	8 230 грн.	8 230 грн.	8 230 грн.	---
Додатковий підігрів спереду з виводом повітроводів у задню частину кабіни	DK07	---	---	---	8 230 грн.
Паливний бак 125 літрів	NO02	1 880 грн.	1 880 грн.	1 880 грн.	1 880 грн.
Передні брызговики	PE01	1 880 грн.	1 880 грн.	1 880 грн.	1 880 грн.
Індивідуальне пасажирське сидіння в 1-му ряді, що регулюється по висоті (виключає базове обладнання WM06) (● разом із NA01)	WM08	2 820 грн.	2 820 грн.	2 820 грн.	2 820 грн.
Підігрів сидіння водія	NA03	4 700 грн.	4 700 грн.	4 700 грн.	4 700 грн.
Підігрів сидіння водія і пасажира в 1-м ряді + одномісне пасажирське сидіння (виключає базове обладнання WM06)	NA01	5 170 грн.	5 170 грн.	5 170 грн.	5 170 грн.
Протитуманні фари (● разом із ND02)	PR01	3 760 грн.	3 760 грн.	3 760 грн.	3 760 грн.
Омивач фар високого тиску + Протитуманні фари	ND02	7 760 грн.	7 760 грн.	7 760 грн.	7 760 грн.
Атермальне лобове скло + система автоматичного включення склоочисувачів і фар	VF07	9 870 грн.	9 870 грн.	9 870 грн.	9 870 грн.
Зовнішні дзеркала заднього огляду з електрорегулюванням та обігрівом (● починаючи з виробництва 01.08.2019р.)	RK04	●	●	●	2820 грн. / ●
Зовнішні дзеркала заднього огляду (подвійне дзеркало) з функцією електроскладання, електрорегулюванням та обігрівом	HU02	5 880 грн.	5 880 грн.	5 880 грн.	5 880 грн.
Програмований передпусковий догрівач двигуна Webasto Thermo Top C (5 кВт)	XY01	7 050 грн.	7 050 грн.	7 050 грн.	7 050 грн.
Радіоантена, що вмонтована у праве дзеркало + Зовнішні дзеркала заднього виду з електрорегулюванням та підігрівом	AT14	5 640 грн.	5 640 грн.	5 640 грн.	5 640 грн.
Попередня підготовка (4 динаміка)	RC29	2 350 грн.	2 350 грн.	2 350 грн.	2 350 грн.
Радіоприймач+ Bluetooth + USB-роз'єм + управління на кермі	RC57	12 930 грн.	12 930 грн.	12 930 грн.	12 930 грн.
Захисні молдинги на передні колісні арки (● разом із PE01)	XX01	1 180 грн.	1 180 грн.	1 180 грн.	1 180 грн.
Фарба емаль (ТЕМНО СИНІЙ 4PP0, СИНІЙ 5VP0, ЖОВТИЙ В1P0, ЧЕРВОНІЙ 1XP0)	OPP0	9 400 грн.	9 400 грн.	9 400 грн.	9 400 грн.
Фарба металік	OMM0	14 100 грн.	14 100 грн.	14 100 грн.	14 100 грн.

● - базове обладнання автомобіля

XX XXX грн. - вартість додаткової платної опції

--- не підлягає встановленню

МКПП - механічна коробка перемикачів передач

1. Ціни на автомобілі та додаткові опції вказані в гривнях, у тому числі ПДВ. Спеціальні ціни дійсні з 07.11.2019 по 30.11.2019 на обмежену кількість автомобілів 2019 року виробництва, що знаходяться в період дії спеціальної акції в Україні.

2. У разі замовлення автомобіля, що знаходиться в процесі виробництва або транспортування, ціна буде розрахована на основі діючого прайс-листа на день придбання і буде визначена в договорі купівлі-продажу. Вказані ціни є рекомендованими і можуть відрізнятися від остаточної вартості реалізації автомобіля на момент поставки в Україну.

3. ТОВ «Пежо Сітроен Україна» залишає за собою право на корегування цін, склад комплектації та вилучати з асортименту певні позиції без попереднього повідомлення. Не є публічною офертою. Даний прайс-лист призначений тільки для інформаційних цілей і не може бути використаний як документ, що встановлює зобов'язання компанії ТОВ "Пежо Сітроен Україна". За довідками про актуальну інформацію просимо звертатися до офіційних дилерських центрів компанії ТОВ "Пежо Сітроен Україна".

На автомобілі діє гарантія 2 роки без обмеження пробігу
Додаткова інформація на www.peugeot.ua