



07.11.2019

PEUGEOT Boxer Fourgon Прайс-Лист на автомобілі 2019 року

		333	435						440	
		L2H2	L1H1	L2H2	L3H2	L3H3	L4H2	L4H3	L4H2	L4H3
ВАРТІСТЬ АВТОМОБІЛЯ, грн										
2.2 HDi 130 МКПП-6 (виробництва до Серпня 2019р.)	євро-5 дизель	---	609 200 грн.	672 100 грн.	---	---	698 500 грн.	---	---	---
2.2 HDi 130 МКПП-6 + ПАКЕТ "БІЗНЕС" (виробництва до Серпня 2019р.)	євро-5 дизель	---	650 940 грн.	719 640 грн.	---	---	742 010 грн.	---	---	---
2.2 HDi 130 МКПП-6 (з виробництва Серпня 2019р.)	євро-5 дизель	667 900 грн.	653 200 грн.	678 500 грн.	691 200 грн.	703 800 грн.	705 000 грн.	717 600 грн.	725 700 грн.	738 300 грн.
2.2 HDi 130 МКПП-6 + ПАКЕТ БІЗНЕС (з виробництва Серпня 2019р.)	євро-5 дизель	709 710 грн.	690 260 грн.	720 310 грн.	728 260 грн.	740 860 грн.	742 060 грн.	754 660 грн.	759 080 грн.	771 680 грн.
ПОВНОПРИВІДНІ ВЕРСІЇ, грн										
2.2 HDi 130 МКПП-6 + 4X4 повний привід (з виробництва Серпня 2019р.)	євро-5 дизель	1 031 650 грн.	1 007 710 грн.	1 042 250 грн.	1 045 710 грн.	1 058 310 грн.	1 059 510 грн.	1 072 110 грн.	---	---

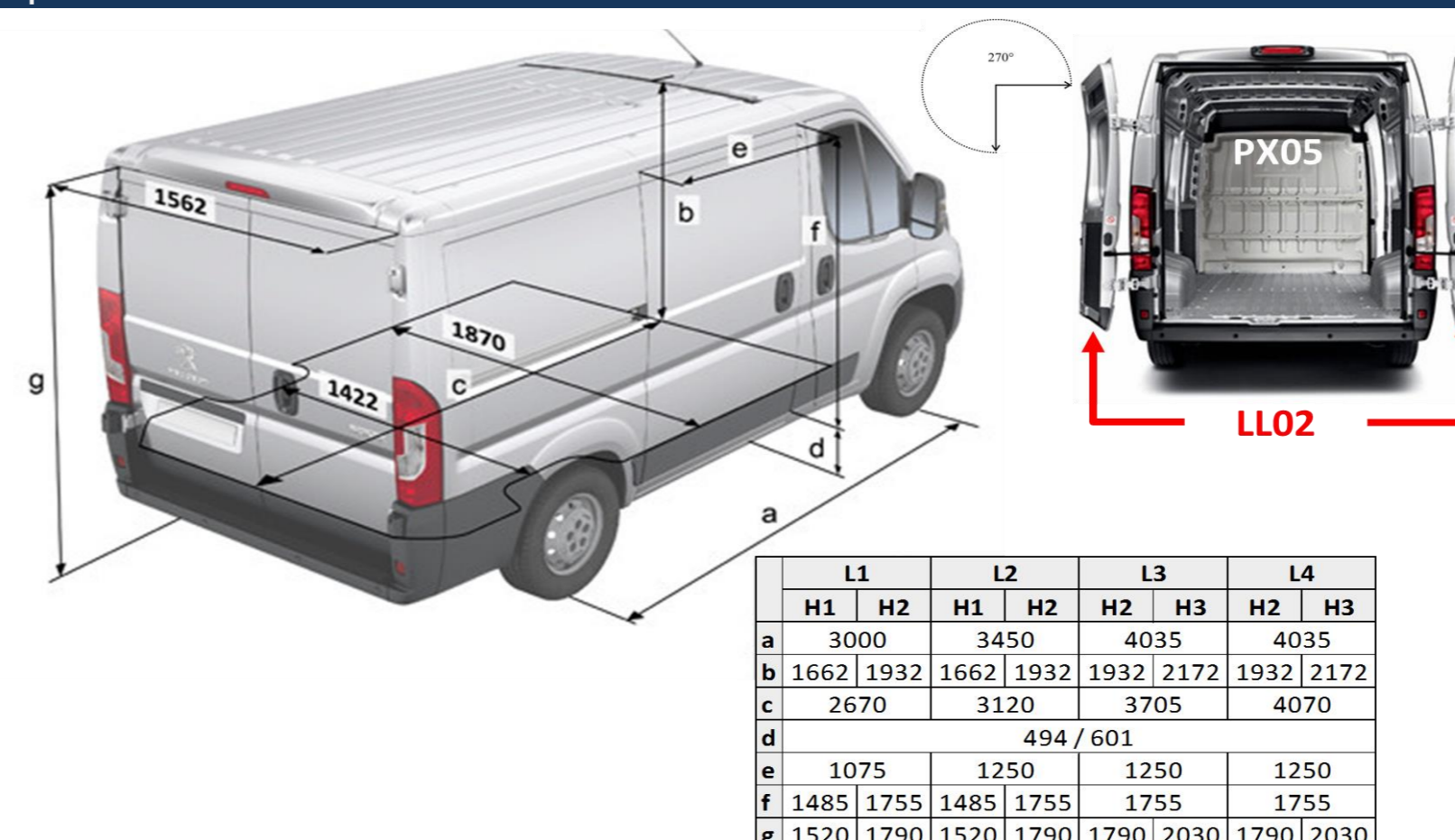
БАЗОВЕ ОБЛАДНАННЯ АВТОМОБІЛЯ:

ОСНОВНІ ХАРАКТЕРИСТИКИ										
Вантажопідйомність (разом з водієм), кг		1375	1600	1535	1485	1460	1440	1410	1885	1870
Об'єм вантажного відділення, м3		11,5	8	11,5	13	15	15	17	15	17
Довжина вантажного відділення, мм		3120	2670	3120	3705	3705	4070	4070	4070	4070
БЕЗПЕКА										
ABS , AFU - система допомоги при екстремому гальмуванні		•	•	•	•	•	•	•	•	•
Автоматичне блокування дверей під час руху		•	•	•	•	•	•	•	•	•
Бокові повторювачі поворотів, вмонтовані у дзеркала заднього огляду		•	•	•	•	•	•	•	•	•
ESP - електронна система стабілізації, ASR - антибуксувальна система + Система адаптації навантаження (Load Adaptive Control) + Hill Start Assist - система допомоги при русанні на підйомі	UF01	•	•	•	•	•	•	•	•	•
Сигналізатор про непристібнуті ремені безпеки		•	•	•	•	•	•	•	•	•
Фронтальна подушка безпеки водія		•	•	•	•	•	•	•	•	•
Центральний замок + пульт PLIP		•	•	•	•	•	•	•	•	•
Імобілайзер		•	•	•	•	•	•	•	•	•
КОМФОРТ										
Гідроісплювач керма		•	•	•	•	•	•	•	•	•
Адаптивний ісплювач керма	DD04	•	•	•	•	•	•	•	•	•
Бортовий комп'ютер		•	•	•	•	•	•	•	•	•
Планшетка для записів на центральній консолі		•	•	•	•	•	•	•	•	•
Регулювання рульової колонки по вильоту		•	•	•	•	•	•	•	•	•
Відсіки для речей у дверях		•	•	•	•	•	•	•	•	•
Бардачок із замком на приладовій панелі об'ємом 11,4 літри		•	•	•	•	•	•	•	•	•
Багажна полиця під передніми сидіннями		•	•	•	•	•	•	•	•	•
Електричні склопідійомники передніх дверей секвентальні		•	•	•	•	•	•	•	•	•
Зовнішні дзеркала заднього огляду з електрорегулюванням та обігрівом (• починаючи з виробництва 01.08.2019р.)	RK04	•	o/•	o/•	•	•	o/•	•	•	•
Багажна полиця над сидінням водія (• разом із HC07)	JO01	o	o	o	o	o	o	o	o	o
Хронограф цифровий + обмежувач швидкості 90 км/год	HC07	o	o	o	o	o	o	o	o	o
Посилена задня підвіска (дволистові ресори) (недоступно із UA04)	SE08	o	o	o	o	o	o	o	o	o
Лючок паливного бака, інтегрований в стійку водійських дверей		•	•	•	•	•	•	•	•	•
Паливний бак 90 літрів		•	•	•	•	•	•	•	•	•
ОСОБЛИВОСТІ ІНТЕР'ЄРУ										
Оздоблення салону чорною тканиною	35FX	•	•	•	•	•	•	•	•	•
Підголівники		•	•	•	•	•	•	•	•	•
Петлі для кріплення вантажу у вантажному відділенні		•	•	•	•	•	•	•	•	•
Сидіння водія з нахилом спинки, регулюванням поздовжнім та за висотою		•	•	•	•	•	•	•	•	•
Двомісне пасажирське сидіння (з підлокітником водія та пасажирів) (• виробництва до 31.07.2019р.)	WM06	•	•	•	•	•	•	•	•	•
Двомісне пасажирське сидіння (без підлокітника водія та пасажирів) (• починаючи з виробництва 01.08.2019р.)	WM13	•	•	•	•	•	•	•	•	•
Перегородка металева суцільна (• починаючи з виробництва 01.08.2019р.)	PX05	•	o/•	o/•	•	•	o/•	•	•	•
Обшивка вантажного відсіку на половину висоти	TK02	o	o	o	o	o	•	•	•	•
ЗОВНІШНЄ ОСВІТЛЕННЯ ТА ОГЛЯДІВІСТЬ										
Увімкнення освітлення вантажного відсіку при відчиненні дверей		•	•	•	•	•	•	•	•	•
Автоматичний післяпусковий догрівач двигуна Webasto Thermo Top Z (5 кВт)	XY02	•	•	•	•	•	•	•	•	•
ДВЕРІ										
Задні двостулкові суцільнометалеві двері		•	•	•	•	•	•	•	•	•
Праві суцільнометалеві зсувні двері	PC04	•	•	•	•	•	•	•	•	•
Задні суцільнометалеві двері, що відчиняються на 180°	LL01	•	•	•	•	•	•	•	•	•
МУЛЬТИМЕДІА										
Радіопідготовка (довга антена+електропроводка)		•	•	•	•	•	•	•	•	•
ОСОБЛИВОСТІ ЕКСТЕР'ЄРУ										
Запасне колесо під підлогою вантажного відсіку		•	•	•	•	•	•	•	•	•
Стандартні колеса 215/70 R15C		•	---	---	---	---	---	---	---	---
Стандартні колеса 215/75 R16C (225/75 R16C для 440 версії)		---	•	•	•	•	•	•	•	•
Бокові захисні молдинги		•	•	•	•	•	•	•	•	•
Тоноване скло		•	•	•	•	•	•	•	•	•
Фарба емаль (БІЛА WPP0)		•	•	•	•	•	•	•	•	•

		333	435						440	
		L2H2	L1H1	L2H2	L3H2	L3H3	L4H2	L4H3	L4H2	L4H3
ПАКЕТ "БІЗНЕС"										
Обладнання, яке входить до складу пакету:										
Посилена задня підвіска (дволистові ресори)	SE08	•	•	•	•	•	•	•	•	•
Перегородка металева суцільна (виробництва до 31.07.2019р.)	PX05	•	•	•	•	•	•	•	•	•
Передній кондиціонер + Зовнішні дзеркала заднього огляду з електрорегулюванням та обігрівом (виробництва до 31.07.2019р.)	J2VF	---	•	•	---	---	•	---	---	---
Передній кондиціонер (виробництва з 01.08.2019р.)	RE01	•	•	•	•	•	•	•	•	•
Задні суцільнометалеві двері, що відчиняються на 270°	LL02	•	•	•	•	•	•	•	•	•
Протитуманні фари	PR01	•	---	•	---	---	---	---	---	---

КОРИСНА ІНФОРМАЦІЯ

	L1	L2	L3	L4	
до 1 140 кг					H1
8 m³					
		до 1 530 кг	до 1 485 кг	до 1 900 кг	H2
		11,5 m³	13 m³	15 m³	
Вантажопідйомність			до 1 460 кг	до 1 870 кг	H3
Об'єм вантажного відділення			15 m³	17 m³	





ПРАЙС-ЛИСТ НА ДОДАТКОВЕ ОБЛАДНАННЯ ДЛЯ ЗАМОВЛЕННЯ:

ВАРТІСТЬ ДОДАТКОВОГО ОБЛАДНАННЯ, ГРН		333	435					440		
		L2H2	L1H1	L2H2	L3H2	L3H3	L4H2	L4H3	L4H2	L4H3
Круїз-контроль	RG03	4 720 грн.	4 600 грн.	4 720 грн.	4 600 грн.	4 600 грн.	4 600 грн.	4 600 грн.	4 600 грн.	---
Захист двигуна	FX01	3 070 грн.	2 990 грн.	3 070 грн.	2 990 грн.	2 990 грн.	2 990 грн.	2 990 грн.	2 990 грн.	2 990 грн.
Фронтальна подушка безпеки переднього пасажирів (• разом із NF04)	NN01	6 380 грн.	6 220 грн.	6 380 грн.	6 220 грн.	6 220 грн.	6 220 грн.	6 220 грн.	6 220 грн.	6 220 грн.
Сигналізація (AB04) + Суперблокування (VB10)	WC05	11 340 грн.	11 050 грн.	11 340 грн.	11 050 грн.	11 050 грн.	11 050 грн.	11 050 грн.	11 050 грн.	11 050 грн.
Багажна полиця над сидінням водія (• разом із HC07)	JO01	3 310 грн.	3 220 грн.	3 310 грн.	3 220 грн.	3 220 грн.	3 220 грн.	3 220 грн.	•	•
Хронотограф цифровий + обмежувач швидкості 90 км/год	HC07	14 170 грн.	13 810 грн.	14 170 грн.	13 810 грн.	13 810 грн.	13 810 грн.	13 810 грн.	•	•
Посилена задня підвіска (дволистові ресори) (недоступно із UA04)	SE08	3 780 грн.	3 680 грн.	3 780 грн.	3 680 грн.	3 680 грн.	3 680 грн.	3 680 грн.	•	•
Задня пневматична підвіска із можливістю регулювання під час стоянки (недоступно із SE08)	UA04	47 240 грн.	46 040 грн.	47 240 грн.	46 040 грн.	46 040 грн.	46 040 грн.	46 040 грн.	46 040 грн.	46 040 грн.
Перегорodka суцільнометалева зі зсувним вікном (недоступно з DK07+DK08+NR01 та WM09)	PX09	5 200 грн.	5 060 грн.	5 200 грн.	5 060 грн.	5 060 грн.	5 060 грн.	5 060 грн.	5 060 грн.	5 060 грн.
Перегорodka металева суцільна (недоступно з DK07+DK08+NR01) (• починаючи з виробництва 01.08.2019р.)	PX05	•	3680 грн. / •	3680 грн. / •	•	•	3680 грн. / •	•	•	•
Задні датчики паркування	UB01	8 270 грн.	8 060 грн.	8 270 грн.	8 060 грн.	8 060 грн.	8 060 грн.	8 060 грн.	8 060 грн.	8 060 грн.
Передній кондиціонер + Відділення для рукавичок закриті (з охолодженням) (• разом із NR01)	RE01	28 340 грн.	27 620 грн.	28 340 грн.	27 620 грн.	27 620 грн.	27 620 грн.	27 620 грн.	27 620 грн.	27 620 грн.
Клімат-контроль	RE07	37 790 грн.	36 830 грн.	37 790 грн.	36 830 грн.	36 830 грн.	36 830 грн.	36 830 грн.	36 830 грн.	36 830 грн.
Пакет: Передній кондиціонер + Зовнішні дзеркала заднього огляду з електрорегулюванням та обігрівом (виробництва до 31.07.2019р.)	J2VF	---	28 620 грн.	30 390 грн.	---	---	30 390 грн.	---	---	---
Додатковий обігрів спереду з оздобленням пластиком основи сидіння водія	DK01	8 270 грн.	8 060 грн.	8 270 грн.	8 060 грн.	8 060 грн.	8 060 грн.	8 060 грн.	8 060 грн.	8 060 грн.
Додатковий обігрів спереду з виводом повітроводів у задню частину кабіни з оздобленням пластиком основи сидіння водія	DK07	8 270 грн.	8 060 грн.	8 270 грн.	8 060 грн.	8 060 грн.	8 060 грн.	8 060 грн.	8 060 грн.	8 060 грн.
Підготовка для установки обігріву в задній частині - проводка (недоступно з NR01)	DK08	8 270 грн.	8 060 грн.	8 270 грн.	8 060 грн.	8 060 грн.	8 060 грн.	8 060 грн.	8 060 грн.	8 060 грн.
Передній кондиціонер + підготовка під установку кондиціонера в задній частині	NR01	30 710 грн.	29 930 грн.	30 710 грн.	29 930 грн.	29 930 грн.	29 930 грн.	29 930 грн.	29 930 грн.	29 930 грн.
Підігрів сидіння водія	NA03	4 720 грн.	4 600 грн.	4 720 грн.	4 600 грн.	4 600 грн.	4 600 грн.	4 600 грн.	4 600 грн.	4 600 грн.
Підігрів сидіння водія і пасажирів + двомісна кабіна (виключає базове обладнання WM06/WM13)	NA01	5 200 грн.	5 060 грн.	5 200 грн.	5 060 грн.	5 060 грн.	5 060 грн.	5 060 грн.	5 060 грн.	5 060 грн.
Збільшений об'єм паливного бака (125 літрів)	NO02	1 890 грн.	1 840 грн.	1 890 грн.	1 840 грн.	1 840 грн.	1 840 грн.	1 840 грн.	1 840 грн.	1 840 грн.
Індивідуальне пасажирське сидіння з підлокітником, регулюванням позаднього положення, поперековою підтримкою і регулюванням за висотою - двомісна кабіна (виключає базове обладнання WM06/WM13)	WM08	2 830 грн.	2 760 грн.	2 830 грн.	2 760 грн.	2 760 грн.	2 760 грн.	2 760 грн.	2 760 грн.	2 760 грн.
Обшивка вантажного відсіку на половину висоти	TK02	4 720 грн.	4 600 грн.	4 720 грн.	4 600 грн.	4 600 грн.	•	•	•	•
Омивач фар високого тиску + Протитуманні фари	ND02	7 790 грн.	7 600 грн.	7 790 грн.	7 600 грн.	7 600 грн.	7 600 грн.	7 600 грн.	7 600 грн.	7 600 грн.
Атермальне лобове скло + система автоматичного включення склоочисників і фар	VF07	9 920 грн.	9 670 грн.	9 920 грн.	9 670 грн.	9 670 грн.	9 670 грн.	9 670 грн.	9 670 грн.	9 670 грн.
Зовнішні дзеркала заднього огляду з електрорегулюванням та обігрівом (• починаючи з виробництва 01.08.2019р.)	RK04	•	2760 грн. / •	2760 грн. / •	•	•	2760 грн. / •	•	•	•
Зовнішні дзеркала заднього огляду (подвійне дзеркало) з електрорегулюванням, функцією електроскладання та обігрівом	HU02	5 910 грн.	5 760 грн.	5 910 грн.	5 760 грн.	5 760 грн.	5 760 грн.	5 760 грн.	5 760 грн.	5 760 грн.
Протитуманні фари (• разом із ND02)	PR01	3 780 грн.	3 680 грн.	3 780 грн.	3 680 грн.	3 680 грн.	3 680 грн.	3 680 грн.	3 680 грн.	3 680 грн.
Денні ходові LED вогні	FE10	8 270 грн.	8 060 грн.	8 270 грн.	8 060 грн.	8 060 грн.	---	---	---	---
Денні ходові LED вогні + покажчики повороту	FE12	---	---	---	---	---	8 060 грн.	8 060 грн.	8 060 грн.	8 060 грн.
Програмований передпусковий догрівач двигуна Webasto Thermo Top C (5 кВт)	XY01	7 090 грн.	6 910 грн.	7 090 грн.	6 910 грн.	6 910 грн.	6 910 грн.	6 910 грн.	6 910 грн.	6 910 грн.
Розетка 12V у вантажному відсіку	ES02	1 180 грн.	1 150 грн.	1 180 грн.	1 150 грн.	1 150 грн.	1 150 грн.	1 150 грн.	1 150 грн.	1 150 грн.
Пакет курця (попільничка + прикурювач)	AD01	940 грн.	920 грн.	940 грн.	920 грн.	920 грн.	920 грн.	920 грн.	920 грн.	920 грн.
Комутаційний блок для встановлення додаткового обладнання, необхідного для трансформації автомобіля (• разом із NR01 або DK08)	J101	2 830 грн.	2 760 грн.	2 830 грн.	2 760 грн.	2 760 грн.	2 760 грн.	2 760 грн.	2 760 грн.	2 760 грн.
Задні суцільнометалеві двері, що відчиняються на 270°	LL02	5 910 грн.	5 760 грн.	5 910 грн.	5 760 грн.	5 760 грн.	5 760 грн.	5 760 грн.	5 760 грн.	5 760 грн.
Праві зсувні бокові засклені двері	PC11	8 500 грн.	8 290 грн.	8 500 грн.	8 290 грн.	8 290 грн.	8 290 грн.	8 290 грн.	8 290 грн.	8 290 грн.
Праві і ліві бокові зсувні суцільнометалеві двері (недоступно для версій H3)	PC12	12 990 грн.	12 660 грн.	12 990 грн.	12 660 грн.	---	12 660 грн.	---	12 660 грн.	---
Праві і ліві бокові зсувні засклені двері (недоступно для версій H3)	PC13	12 990 грн.	12 660 грн.	12 990 грн.	12 660 грн.	---	12 660 грн.	---	12 660 грн.	---
Задні двостулкові засклені двері з обігрівом	VC02	6 380 грн.	6 220 грн.	6 380 грн.	6 220 грн.	6 220 грн.	6 220 грн.	6 220 грн.	6 220 грн.	6 220 грн.
Радоантена, що вмонтована у праве дзеркало + Зовнішні дзеркала заднього огляду з електрорегулюванням та підігрівом	AT14	5 670 грн.	5 520 грн.	5 670 грн.	5 520 грн.	5 520 грн.	5 520 грн.	5 520 грн.	5 520 грн.	5 520 грн.
Попередня підготовка (4 динаміка)	RC29	2 360 грн.	2 300 грн.	2 360 грн.	2 300 грн.	2 300 грн.	2 300 грн.	2 300 грн.	2 300 грн.	2 300 грн.
Радіоприймач+ Bluetooth + USB-роз'єм + управління на кермі	RC57	12 990 грн.	12 660 грн.	12 990 грн.	12 660 грн.	12 660 грн.	12 660 грн.	12 660 грн.	12 660 грн.	12 660 грн.
Захисні молдинги на передні та задні колісні арки	XX03	---	2 300 грн.	2 300 грн.	2 300 грн.	2 300 грн.	•	•	•	•
Легкосплавні колісні диски R15	DZ85	10 630 грн.	---	---	---	---	---	---	---	---
Легкосплавні колісні диски R16	DZ86	---	13 810 грн.	13 810 грн.	13 810 грн.	13 810 грн.	13 810 грн.	13 810 грн.	13 810 грн.	13 810 грн.
Посилені шини 225/75/R16C 116/114R	MI30	---	10 360 грн.	10 360 грн.	10 360 грн.	10 360 грн.	10 360 грн.	10 360 грн.	---	---
Повний привід "Dangel 4x4" без блокування заднього диференціалу, з захистом двигуна FX01 (відсутнє UF01, недоступно із UA04)	K601	363 750 грн.	354 510 грн.	363 750 грн.	354 510 грн.	354 510 грн.	354 510 грн.	354 510 грн.	---	---
Фарба емаль (ТЕМНО СИНІЙ 4PPO, СИНІЙ 5VPO, ЖОВТИЙ B1PO, ЧЕРВОНИЙ 1XP0)	OPP0	9 450 грн.	9 210 грн.	9 450 грн.	9 210 грн.	9 210 грн.	9 210 грн.	9 210 грн.	9 210 грн.	9 210 грн.
Фарба металік (БЕЖЕВИЙ H8M0, ГОЛУБИЙ 4FM0, СРІБЛЯСТИЙ ZRM0, СИНЬО-СІРИЙ ZWM0, ГРАФІТОВИЙ E9M0, БОРДОВИЙ 1QM0)	OMM0	14 170 грн.	13 810 грн.	14 170 грн.	13 810 грн.	13 810 грн.	13 810 грн.	13 810 грн.	13 810 грн.	13 810 грн.

• - базове обладнання автомобіля

o - можливість додаткового встановлення

XX XXX грн. - вартість додаткової платної опції

--- не підлягає встановленню

MKPP - механічна коробка перемикачів

1. Ціни на автомобілі та додаткові опції вказані в гривнях, у тому числі ПДВ. Спеціальні ціни дійсні з 07.11.2019 по 30.11.2019 на обмежену кількість автомобілів 2019 року виробництва, що знаходяться в період дії спеціальної акції в Україні.

2. У разі замовлення автомобіля, що знаходиться в процесі виробництва або транспортування, ціна буде розрахована на основі діючого прайс-листа на день придбання і буде визначена в договорі купівлі - продажі. Вказані ціни є рекомендованими і можуть відрізнятися від остаточної вартості реалізації автомобіля на момент поставки в Україну.

3. ТОВ «Пежо Сітроен Україна» залишає за собою право на корегування цін, склад комплектації та вилучати з асортименту певні позиції без попереднього повідомлення. Не є публічною ofertєю. Даний прайс-лист призначений тільки для інформаційних цілей і не може бути використаний як документ, що встановлює зобов'язання компанії ТОВ "Пежо Сітроен Україна". За довідками про актуальну інформацію просимо звертатися до офіційних дилерських центрів компанії ТОВ "Пежо Сітроен Україна".

На автомобілі діє гарантія 2 роки без обмеження пробігу
Додаткова інформація на www.peugeot.ua