



20.10.2020

PEUGEOT Вохер Фургон. Прайс-Лист на автомобілі 2020 року

	435						440		
	L1H1	L2H2	L3H2	L3H3	L4H2	L4H3	L4H2	L4H3	
ВАРТІСТЬ АВТОМОБІЛЯ, грн									
2.0 BlueHDi 160 МКПП-6	ЄВРО-6 ДИЗЕЛЬ	769 500 грн.	797 800 грн.	812 000 грн.	826 100 грн.	827 400 грн.	841 500 грн.	847 700 грн.	861 800 грн.
2.0 BlueHDi 160 МКПП-6 + ПАКЕТ "БІЗНЕС"	ЄВРО-6 ДИЗЕЛЬ	843 300 грн.	871 600 грн.	885 800 грн.	899 900 грн.	901 200 грн.	915 300 грн.	912 200 грн.	926 300 грн.
ПОВНОПРИВІДНІ ВЕРСІЇ, грн									
2.0 BlueHDi 160 МКПП-6 + 4X4 повний привід	ЄВРО-6 ДИЗЕЛЬ	1 155 150 грн.	1 183 450 грн.	1 197 650 грн.	1 211 750 грн.	1 213 050 грн.	1 227 150 грн.	---	---

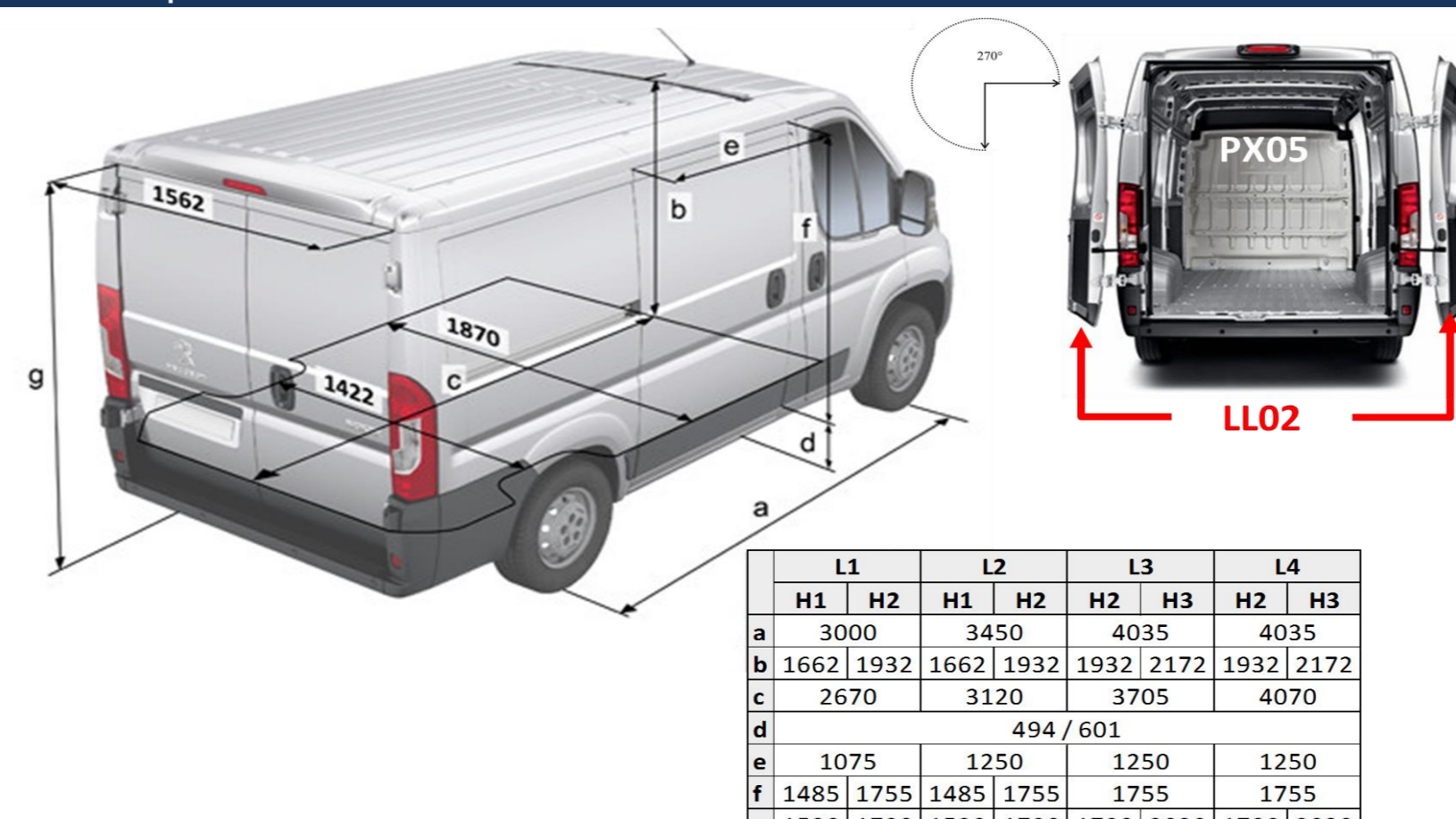
БАЗОВЕ ОБЛАДНАННЯ АВТОМОБІЛЯ:

ОСНОВНІ ХАРАКТЕРИСТИКИ									
Вантажопідйомність (разом з водієм), кг		1600	1535	1485	1460	1440	1410	1885	1870
Об'єм вантажного відділення, м3		8	11,5	13	15	15	17	15	17
Довжина вантажного відділення, мм		2670	3120	3705	3705	4070	4070	4070	4070
БЕЗПЕКА									
ABS , AFU - система допомоги при екстремому гальмуванні		•	•	•	•	•	•	•	•
Автоматичне блокування дверей під час руху		•	•	•	•	•	•	•	•
Бокові повторювачі поворотів, вмонтовані у дзеркала заднього огляду		•	•	•	•	•	•	•	•
ESP - електронна система стабілізації, ASR - антибуксувальна система + Система адаптації навантаження (Load Adaptive Control) + Hill Start Assist - система допомоги при руханні на підйоми	UF01	•	•	•	•	•	•	•	•
Сигналізатор про непристібнуті ремені безпеки		•	•	•	•	•	•	•	•
Фронтальна подушка безпеки водія		•	•	•	•	•	•	•	•
Центральний замок + пульт PLIP		•	•	•	•	•	•	•	•
Імобілайзер		•	•	•	•	•	•	•	•
КОМФОРТ									
Адаптивний підсилювач керма	DD04	•	•	•	•	•	•	•	•
Бортовий комп'ютер		•	•	•	•	•	•	•	•
Планшетка для записів на центральній консолі		•	•	•	•	•	•	•	•
Регулювання рульової колонки по вильоту		•	•	•	•	•	•	•	•
Відски для речей у дверях		•	•	•	•	•	•	•	•
Бардачок із замком на приладовій панелі об'ємом 11,4 літри		•	•	•	•	•	•	•	•
Багажна полиця під передніми сидіннями		•	•	•	•	•	•	•	•
Електричні склопідйомники передніх дверей секвентальні		•	•	•	•	•	•	•	•
Зовнішні дзеркала заднього огляду з електрорегулюванням та обігрівом	RK04	•	•	•	•	•	•	•	•
Багажна полиця над сидінням водія	JO01	•	•	•	•	•	•	•	•
Хронограф цифровий + обмежувач швидкості 90 км/год	HC07	o	o	o	o	o	o	•	•
Посилена задня підвіска (дволистові ресори) (недоступно із UA04)	SE08	o	o	o	o	o	o	•	•
Лючок паливного бака, інтегрований в стійку водійських дверей		•	•	•	•	•	•	•	•
Паливний бак 90 літрів		•	•	•	•	•	•	•	•
ОСОБЛИВОСТІ ІНТЕР'ЄРУ									
Оздоблення салону чорною тканиною	35FX	•	•	•	•	•	•	•	•
Підголівники		•	•	•	•	•	•	•	•
Петлі для кріплення вантажу у вантажному відділенні		•	•	•	•	•	•	•	•
Сидіння водія з нахилом спинки, регулюванням позадвожнім та за висотою		•	•	•	•	•	•	•	•
Двомісне пасажирське сидіння (без підлокітника водія та пасажиря)	WM13	•	•	•	•	•	•	•	•
Перегородка металева суцільна	PX05	•	•	•	•	•	•	•	•
Плафон освітлення вантажного відсіку, з вмонтованим ліхтарем, що знімається	PG20	•	•	•	•	•	•	•	•
Обшивка вантажного відсіку на половину висоти	TK02	o	o	o	o	•	•	•	•
ЗОВНІШНЄ ОСВІТЛЕННЯ ТА ОГЛЯДОВІСТЬ									
Увімкнення освітлення вантажного відсіку при відчиненні дверей		•	•	•	•	•	•	•	•
Програмований передпусковий догрівач двигуна Webasto	XY01	•	•	•	•	•	•	•	•
ДВЕРІ									
Задні двостулкові суцільнометалеві двері		•	•	•	•	•	•	•	•
Праві суцільнометалеві зсувні двері	PC04	•	•	•	•	•	•	•	•
Задні суцільнометалеві двері, що відчиняються на 180°	LL01	•	•	•	•	•	•	•	•
МУЛЬТИМЕДІА									
Радіопідготовка (довга антена+електропроводка)		•	•	•	•	•	•	•	•
ОСОБЛИВОСТІ ЕКСТЕР'ЄРУ									
Запасне колесо під підлогою вантажного відсіку		•	•	•	•	•	•	•	•
Стандартні колеса 215/75 R16C (225/75 R16C для 440 версії)		•	•	•	•	•	•	•	•
Бокові захисні молдинги		•	•	•	•	•	•	•	•
Фарба емаль (БІЛА WPP0)		•	•	•	•	•	•	•	•

	435						440	
	L1H1	L2H2	L3H2	L3H3	L4H2	L4H3	L4H2	L4H3
ПАКЕТ "БІЗНЕС"								
Обладнання, яке входить до складу пакету:								
Передній кондиціонер	RE01	•	•	•	•	•	•	•
Задні суцільнометалеві двері, що відчиняються на 270°	LL02	•	•	•	•	•	•	•
Протитуманні фари	PR01	•	•	•	•	•	•	•
Посилена задня підвіска (дволистові ресори)	SE08	•	•	•	•	•	•	•
Радіоприймач+ Bluetooth + USB-роз'єм	RC57	•	•	•	•	•	•	•
Круїз-контроль	RG03	•	•	•	•	•	---	---
Задні датчики паркування	UB01	•	•	•	•	•	•	•

КОРИСНА ІНФОРМАЦІЯ

	L1	L2	L3	L4	
					H1
	1600 кг				
	8 м³				
					H2
		до 1 530 кг	до 1 485 кг	до 1 900 кг	
		11,5 м³	13 м³	15 м³	
					H3
			до 1 460 кг	до 1 870 кг	
			15 м³	17 м³	
					Об'єм вантажного відділення





ПРАЙС-ЛИСТ НА ДОДАТКОВЕ ОБЛАДНАННЯ ДЛЯ ЗАМОВЛЕННЯ:

ВАРТІСТЬ ДОДАТКОВОГО ОБЛАДНАННЯ, ГРН	435						440	
	L1H1	L2H2	L3H2	L3H3	L4H2	L4H3	L4H2	L4H3
Ящики під передніми сидіннями	FO01	0 грн.	0 грн.	0 грн.	0 грн.	0 грн.	0 грн.	0 грн.
Захист двигуна	FX01	3 340 грн.	3 340 грн.	3 340 грн.	3 340 грн.	3 340 грн.	3 340 грн.	3 340 грн.
Фронтальна подушка безпеки переднього пасажирів (● разом із NF04)	NN01	6 940 грн.	6 940 грн.	6 940 грн.	6 940 грн.	6 940 грн.	6 940 грн.	6 940 грн.
Сигналізація (AB04)+ Суперблокування (VB10)	WC05	12 340 грн.	12 340 грн.	12 340 грн.	12 340 грн.	12 340 грн.	12 340 грн.	12 340 грн.
Хронотахограф цифровий + обмежувач швидкості 90 км/год	HC07	15 430 грн.	15 430 грн.	15 430 грн.	15 430 грн.	15 430 грн.	●	●
Посилена задня підвіска (дволистові ресори) (недоступно із UA04)	SE08	4 110 грн.	4 110 грн.	4 110 грн.	4 110 грн.	4 110 грн.	●	●
Задня пневматична підвіска із можливістю регулювання під час стоянки (недоступно із SE08)	UA04	51 420 грн.	51 420 грн.	51 420 грн.	51 420 грн.	51 420 грн.	51 420 грн.	51 420 грн.
Перегородка суцільнометалева зі зсувним вікном (недоступно з DK07+DK08+NR01 та WM09)	PX09	5 660 грн.	5 660 грн.	5 660 грн.	5 660 грн.	5 660 грн.	5 660 грн.	5 660 грн.
Задні датчики паркування	UB01	9 000 грн.	9 000 грн.	9 000 грн.	9 000 грн.	9 000 грн.	9 000 грн.	9 000 грн.
Передній кондиціонер + Відділення для рукавичок закриті (з охолодженням) (● разом із NR01)	RE01	30 850 грн.	30 850 грн.	30 850 грн.	30 850 грн.	30 850 грн.	30 850 грн.	30 850 грн.
Клімат-контроль	RE07	41 140 грн.	41 140 грн.	41 140 грн.	41 140 грн.	41 140 грн.	41 140 грн.	41 140 грн.
Додатковий обігрів спереду з оздобленням пластиком основи сидіння водія	DK01	9 000 грн.	9 000 грн.	9 000 грн.	9 000 грн.	9 000 грн.	9 000 грн.	9 000 грн.
Додатковий обігрів спереду з виводом повітроводів у задню частину кабіни з оздобленням пластиком основи сидіння водія	DK07	9 000 грн.	9 000 грн.	9 000 грн.	9 000 грн.	9 000 грн.	9 000 грн.	9 000 грн.
Підготовка для установки обігріву в задній частині - проводка (недоступно з NR01)	DK08	9 000 грн.	9 000 грн.	9 000 грн.	9 000 грн.	9 000 грн.	9 000 грн.	9 000 грн.
Передній кондиціонер + підготовка під установку кондиціонера в задній частині	NR01	33 420 грн.	33 420 грн.	33 420 грн.	33 420 грн.	33 420 грн.	33 420 грн.	33 420 грн.
Підігрів сидіння водія	NA03	5 140 грн.	5 140 грн.	5 140 грн.	5 140 грн.	5 140 грн.	5 140 грн.	5 140 грн.
Підігрів сидіння водія і пасажирів + двомісна кабіна (виключає базове обладнання WM13)	NA01	5 660 грн.	5 660 грн.	5 660 грн.	5 660 грн.	5 660 грн.	5 660 грн.	5 660 грн.
Індивідуальне пасажирське сидіння з підлокітником, регулюванням поздовжнього положення, поперековою підтримкою і регулюванням за висотою - двомісна кабіна (виключає базове обладнання WM13)	WM08	3 090 грн.	3 090 грн.	3 090 грн.	3 090 грн.	3 090 грн.	3 090 грн.	3 090 грн.
Обшивка вантажного відсіку на половину висоти	TK02	5 140 грн.	5 140 грн.	5 140 грн.	5 140 грн.	●	●	●
Омивач фар високого тиску + Протитуманні фари	ND02	8 480 грн.	8 480 грн.	8 480 грн.	8 480 грн.	8 480 грн.	8 480 грн.	8 480 грн.
Атермальне лобове скло + система автоматичного включення склоочисників і фар	VF07	10 800 грн.	10 800 грн.	10 800 грн.	10 800 грн.	10 800 грн.	10 800 грн.	10 800 грн.
Зовнішні дзеркала заднього огляду (подвійне дзеркало) з електрорегулюванням, функцією електроскладання та обігрівом	HU02	6 430 грн.	6 430 грн.	6 430 грн.	6 430 грн.	6 430 грн.	6 430 грн.	6 430 грн.
Протитуманні фари (● разом із ND02)	PR01	4 110 грн.	4 110 грн.	4 110 грн.	4 110 грн.	4 110 грн.	4 110 грн.	4 110 грн.
Денні ходові LED вогні	FE10	9 000 грн.	9 000 грн.	9 000 грн.	9 000 грн.	---	---	---
Денні ходові LED вогні + покажчики повороту	FE12	---	---	---	---	9 000 грн.	9 000 грн.	9 000 грн.
Розетка 12V у вантажному відсіку	ES02	1 290 грн.	1 290 грн.	1 290 грн.	1 290 грн.	1 290 грн.	1 290 грн.	1 290 грн.
Пакет курця (попільничка + прикурювач)	AD01	1 030 грн.	1 030 грн.	1 030 грн.	1 030 грн.	1 030 грн.	1 030 грн.	1 030 грн.
Комунаційний блок для встановлення додаткового обладнання, необхідного для трансформації автомобіля (● разом із NR01 або DK08)	JI01	3 090 грн.	3 090 грн.	3 090 грн.	3 090 грн.	3 090 грн.	3 090 грн.	3 090 грн.
Задні суцільнометалеві двері, що відчиняються на 270°	LL02	6 430 грн.	6 430 грн.	6 430 грн.	6 430 грн.	6 430 грн.	6 430 грн.	6 430 грн.
Праві зсувні бокові засклені двері	PC11	9 260 грн.	9 260 грн.	9 260 грн.	9 260 грн.	9 260 грн.	9 260 грн.	9 260 грн.
Праві і ліві бокові зсувні суцільнометалеві двері (недоступно для версій Н3)	PC12	14 140 грн.	14 140 грн.	14 140 грн.	---	14 140 грн.	---	14 140 грн.
Праві і ліві бокові зсувні засклені двері (недоступно для версій Н3)	PC13	14 140 грн.	14 140 грн.	14 140 грн.	---	14 140 грн.	---	14 140 грн.
Задні двостулкові засклені двері з обігрівом	VC02	6 940 грн.	6 940 грн.	6 940 грн.	6 940 грн.	6 940 грн.	6 940 грн.	6 940 грн.
Радіоантена, що вмонтована у праве дзеркало + Зовнішні дзеркала заднього огляду з електрорегулюванням та підігрівом	AT14	6 170 грн.	6 170 грн.	6 170 грн.	6 170 грн.	6 170 грн.	6 170 грн.	6 170 грн.
Попередня підготовка (4 динаміка)	RC29	2 570 грн.	2 570 грн.	2 570 грн.	2 570 грн.	2 570 грн.	2 570 грн.	2 570 грн.
Радіоприймач+ Bluetooth + USB-роз'єм	RC57	14 140 грн.	14 140 грн.	14 140 грн.	14 140 грн.	14 140 грн.	14 140 грн.	14 140 грн.
Легкосплавні колісні диски R16	DZ86	15 430 грн.	15 430 грн.	15 430 грн.	15 430 грн.	15 430 грн.	15 430 грн.	15 430 грн.
Фарба емаль (ТЕМНО СИНІЙ 4PP0, СИНІЙ 5VP0, ЧЕРВОНИЙ 1XP0)	OPP0	10 280 грн.	10 280 грн.	10 280 грн.	10 280 грн.	10 280 грн.	10 280 грн.	10 280 грн.
Фарба металік (БЕЖЕВИЙ Н8M0, ГОЛУБИЙ 4FM0, СРІБЛЯСТИЙ F4M0, СИНЬО-СІРИЙ ZWM0, ГРАФІТОВИЙ E9M0, БОРДОВИЙ 1QM0)	OMM0	15 430 грн.	15 430 грн.	15 430 грн.	15 430 грн.	15 430 грн.	15 430 грн.	15 430 грн.

● - базове обладнання автомобіля
 ○ - можливість додаткового встановлення
 XX XXX грн. - вартість додаткової платної опції
 --- не підлягає встановленню
 МКПП - механічна коробка перемикачів передач

- Ціни на автомобілі та додаткові опції вказані в гривнях, у тому числі ПДВ. Спеціальні ціни дійсні з 20.10.2020 по 31.10.2020 на обмежену кількість автомобілів 2020 року виробництва, що знаходяться в період дії спеціальної акції в Україні.
- У разі замовлення автомобіля, що знаходиться в процесі виробництва або транспортування, ціна буде розрахована на основі діючого прайс-листа на день придбання і буде визначена в договорі купівлі-продажу. Вказані ціни є рекомендованими і можуть відрізнятися від остаточної вартості реалізації автомобіля на момент поставки в Україну.
- ТОВ «Пежо Сітроен Україна» залишає за собою право на корегування цін, склад комплектації та вилучати з асортименту певні позиції без попереднього повідомлення. Не є публічною офертою. Даний прайс-лист призначений тільки для інформаційних цілей і не може бути використаний як документ, що встановлює зобов'язання компанії ТОВ «Пежо Сітроен Україна». За довідками про актуальну інформацію просимо звертатися до офіційних дилерських центрів компанії ТОВ «Пежо Сітроен Україна».

На автомобілі діє гарантія 2 роки без обмеження пробігу
 Додаткова інформація на www.peugeot.ua